

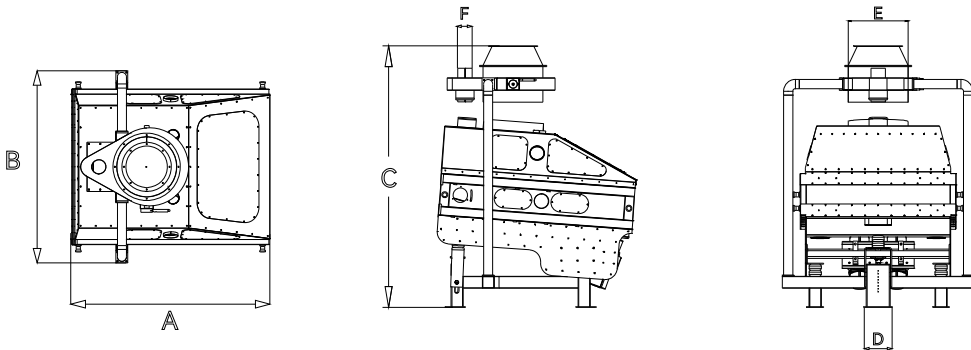


## Katlı Taş Ayırıcı

### Этажный Камнеотборочная Машина

Taş ayırma makinesi, boyutları aynı olan fakat özgül ağırlıkları tahıldan farklı olan taşların ve yabancı maddelerin tahıldan ayırt edilmesi için kullanılır. Ön ve hassas temizliği yapılmış ürünlerde tahıldan ağır tanelerin ayıklanması için kullanılır.

Машина для разделения камней – это устройство, используемое для разделения камней и инородных веществ, которые имеют одинаковый размер, но различные удельные массы, от зерна. Он используется для разделения тяжелых зерен от чистых и точно очищенных продуктов.



Model	Измерение - Ölçüler (mm)						Технические характеристики - Teknik Özellikler					
	A	B	C	øD	øE	øF	Уборка Вместимость Temizleme Kapasite t/h	Air Consumption Hava İhtiyacı м³/мин	Motor kw	Вес - Ağırlık kg		Общий объем Brüt Hacim m³
									Net	Валовой Brüt		
TDTA-60x120	1600	1000	1850	150	350	120	5-6	80	2x0,35	430	550	3,5
TDTA-120x120		1600	2100	200	500		10-11	120		600	720	5,5
TDTA-120x180	1650	1870	2150	200	550		20-25	220		1200	1320	7,5