

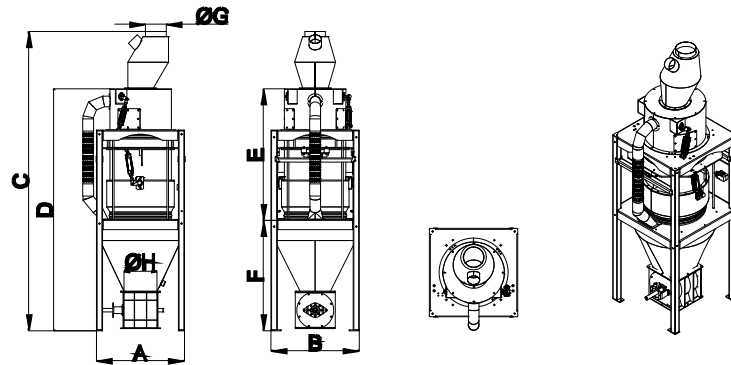


Randıman Kantarı

Весы Учета Производительности

Sistem içindeki granüler materyalin akış oranı, hızını ve ağırlığını hassas bir şekilde ölçmek için dizayn edilmiştir. Net bilgi, sistem içindeki farklı ürün hatlarına yerleştirilmiş kantarlardan gelen bilginin toplanması ile sağlanır.

Он предназначен для точного измерения расхода, скорости и веса гранулированного материала в системе. Четкая информация поступает от весов, размещенных на разных линиях продуктов в системе. Обеспечивается сбор информации.



Model	Измерение - Ölçüler (mm)								Технические характеристики - Teknik Özellikler					
	A	B	C	D	E	F	øG	øH	Вместимость Kapasite t/h		Воздушный шлюз Hava Kiliti	Весы Ağırlık kg		Общий объем Brüt Hacim m³
									Мука Un	Отруби Кеpek		Net	Валовой Brüt	
TMRK-350	630	640	2115	1693	958	685		200	4,5	2,4	TMNK-220 230 320	280	1	
TMRK-420	706	716	2215	1798	1056	690		250	7,3	4			370	1,4
TMRK-15	1013	807	2686	2296	2296	1031		300	15	8	TMNK-240 370 400	420	2,7	
TMRK-20	1241	1047	3880	2823	2823	1395		40	20	11			450	5