

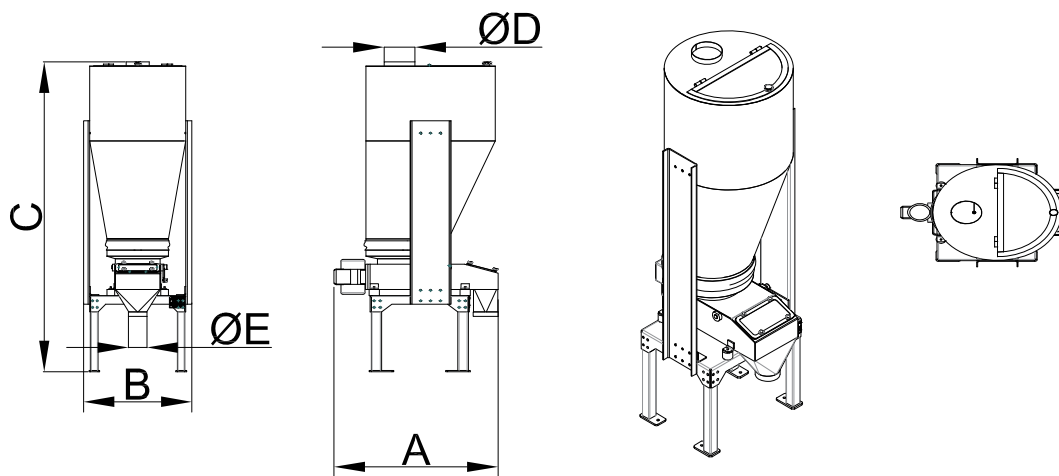


Vibro Besleyici

Вибрационный Питатель

Uygun bir ortamda düzenli olarak granül veya toz ürünü bir taşıma hattı veya bir makine içine beslemek için kullanılır. Filtreden elde edilen unların toplanıp ilgili pnömatik hattı beslemek için kullanılır.

Он используется для регулярной подачи гранулированного или порошкообразного продукта в конвейерную линию или машину в подходящей среде. Для сбора муки, полученной из фильтра, и подачи соответствующей пневматической линии.



Model	Измерение - Ölçüler (mm)					Технические характеристики - Teknik Özellikler			
	A	B	C	øD	øE	Motor kw	Вес Аğırlık kg		Общий объем Brüt Hacim m ³
							Net	Валовой Brüt	
TMVB-400	795	525	1500	150	120	0,085	100	125	0,7