

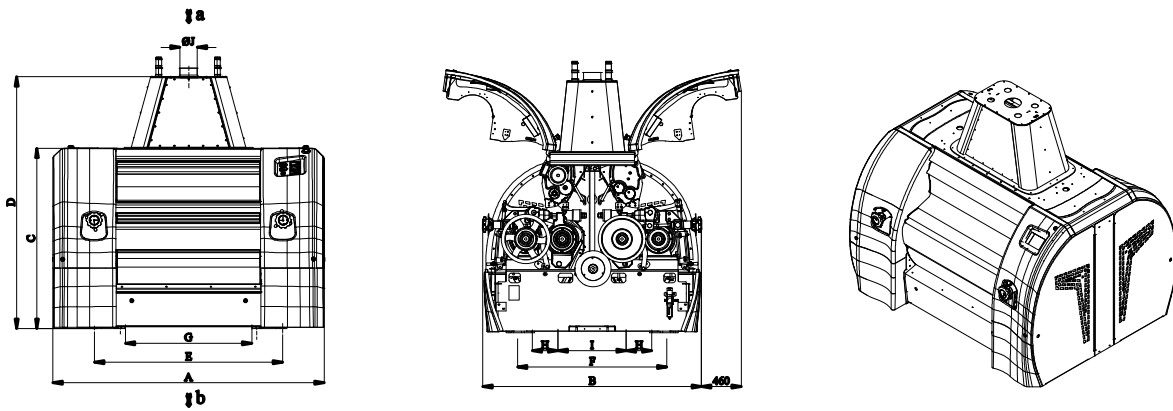


Thor Pnömatik Vals

Роллроник Вальцовый Станок

Yüksek Kapasiteli ayırıcı, tohum ve tahılın ön temizliğini yapar ürünlerin içerisindeki yabancı maddeleri süper etkili elek ve hava kanalları ile temizler ve onların depolama ömürlerini uzatır.

Судя по вашему описанию, устройство, которое вы описываете, работает как высокочастотный сепаратор и осуществляет предварительную очистку таких продуктов, как семена и зерно. Это устройство эффективно очищает инородные вещества из этих продуктов с помощью супер эффективных сеток и воздушных каналов, что позволяет увеличить срок хранения этих продуктов.



Model	Измерение - Ölçüler (mm)										Технические характеристики - Teknik Özellikler				
	A	B	C	D	E	F	G	H	I	ØJ	Motor kw		Besa Ağırlık kg		Валовой Объем Brüt Hacim m³
											Фрезерные валки Öğütme Topları	Подающие ролики Besleme Topları	Net	Валовой Brüt	
TMRM-4x250x1000	1890				1310	1200	880				Согласно схеме Diagrama Uygun Seçim		3000	3200	5,1
TMRM-4x250x1250	2140	1523	1255	1754	1560		1130	180	475	120		0,37	3500	3700	5,2

Özellikleri Ve Avantajları

- Yüksek ızelasyonlu ve içinde yapışmaya imkan vermeyen malzemedен üretilmiştir
- CNC tezgahта tek parça işlenmiş özel karbon çelik şase
- Opsiyonel olarak top hızları ve aralıklarını PLC ile kontroletme
- 500–550 Brinell sertliğinde özel döküm balanslı toplarla kırım yapar
- Vals toplarının aralıklarının mikron değerlerinde ayarlana bilmesi için ince ayar mekanizmaları
- Maksimum Kapasite ve verimlilik
- Düşük enerji tüketimi ve bakım maliyetleri
- PLC sistemi bağlantısı ve kullanılması
- Kolay vals topu demontaj ve bakımı
- Ürün besleme kontrol sistemi, ayarlanabilir besleme ve 6 kontrollü Kapasite
- Paralel çalışma silindirleri
- Gürültüsüz ve akıcı çalışma
- Yeni model kayış tahrikli motor teknolojisi
- Gözlem camı ve estetik görünüm
- Düzgün tutma yerleri ve muhafazaları
- Kolay vals topu değişimi
- Titreşimsiz izolasyonlu şase



Особенности и преимущества

- Изготовлен из высокоизоляционного и неклеякого материала.
- Шасси из специальной углеродистой стали, обработанное как единое целое на станке с ЧПУ
- Дополнительное управление скоростью мяча и расстоянием между ними с помощью ПЛК
- Разбивается специально литыми сбалансированными шариками с твердостью по Бринеллю 500–550.
- Механизмы точной регулировки для регулировки расстояния между валками в микронах.
- Максимальная производительность и эффективность
- Низкое энергопотребление и затраты на техническое обслуживание
- Подключение и использование системы ПЛК
- Простота разборки и обслуживания рулона
- Система управления подачей продукта, регулируемая подача и 6 контролируемых мощностей
- Параллельные рабочие цилиндры
- Бесшумная и плавная работа
- Новая модель двигателя с ременным приводом
- Смотровое стекло и эстетичный вид
- Гладкие ручки и защитные кожухи
- Простая смена рулона
- Изолированное шасси без вибрации